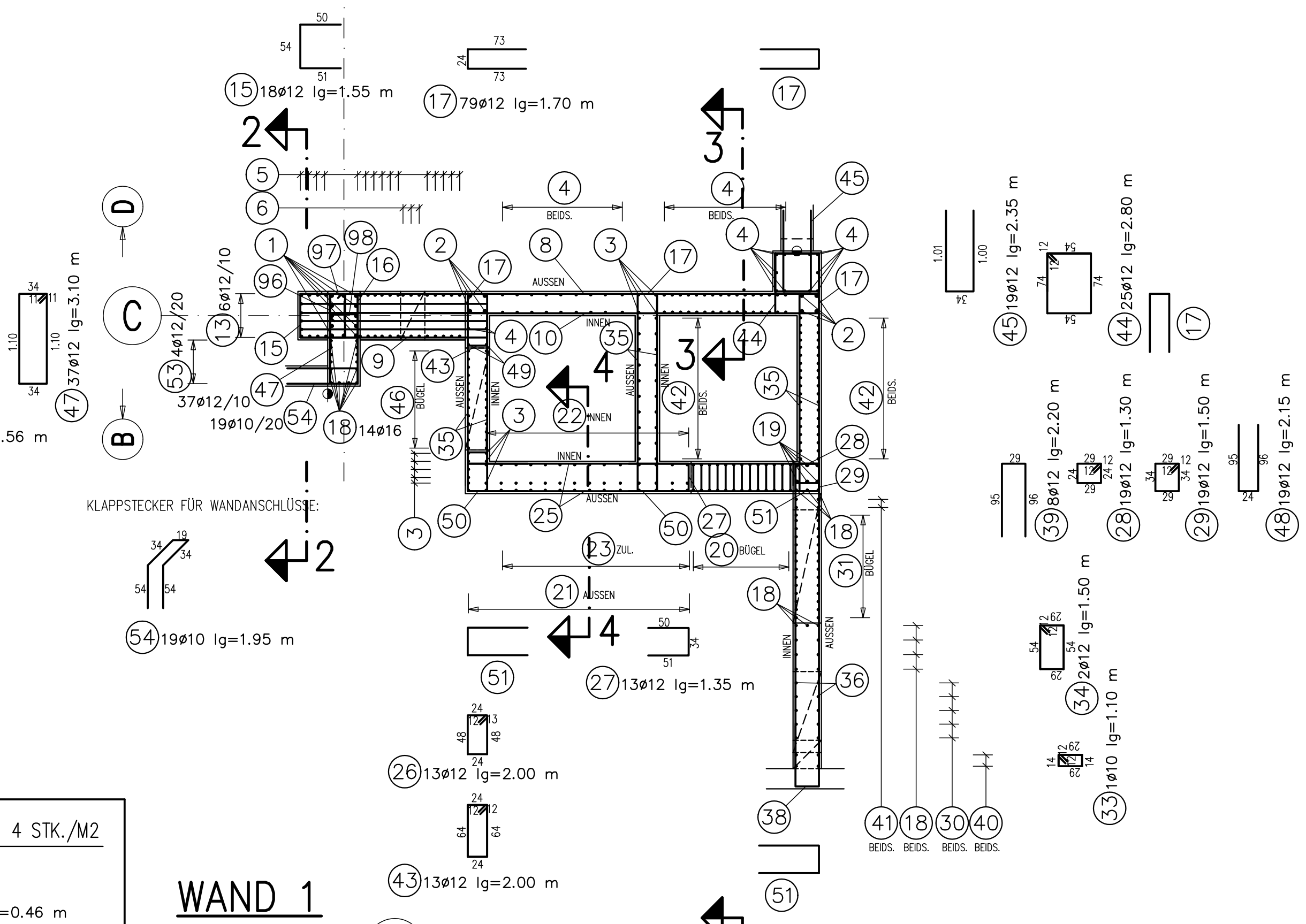
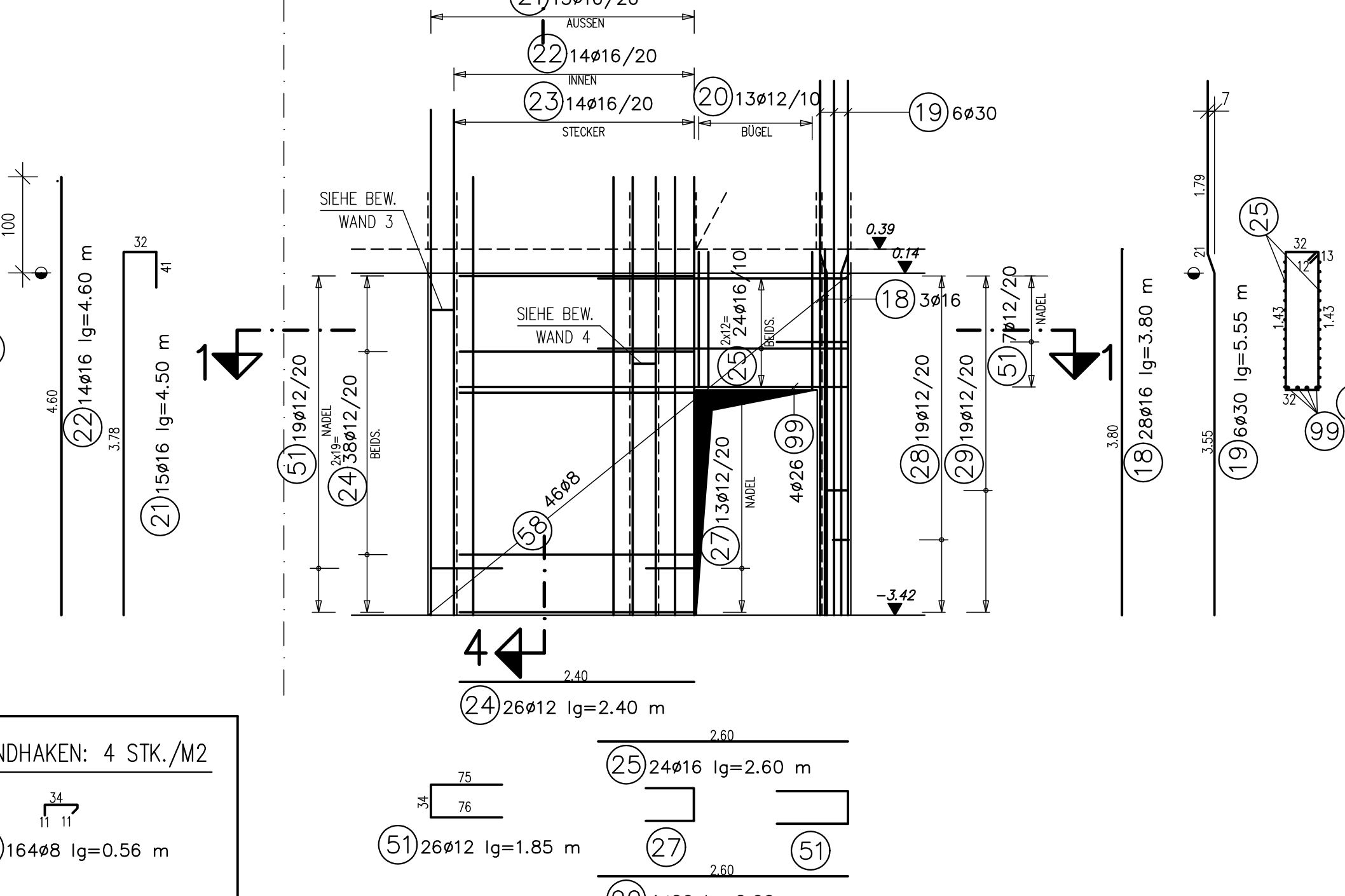


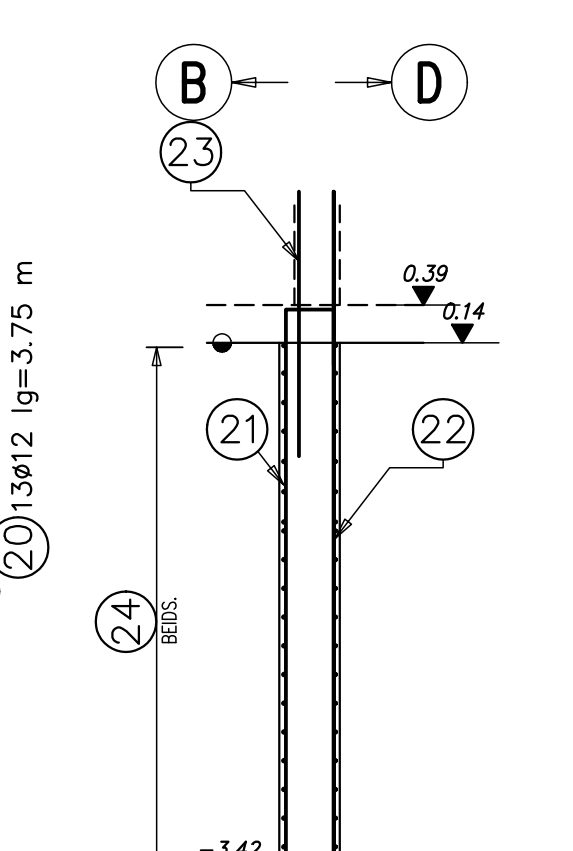
SCHNITT 1-1
1:50 B500



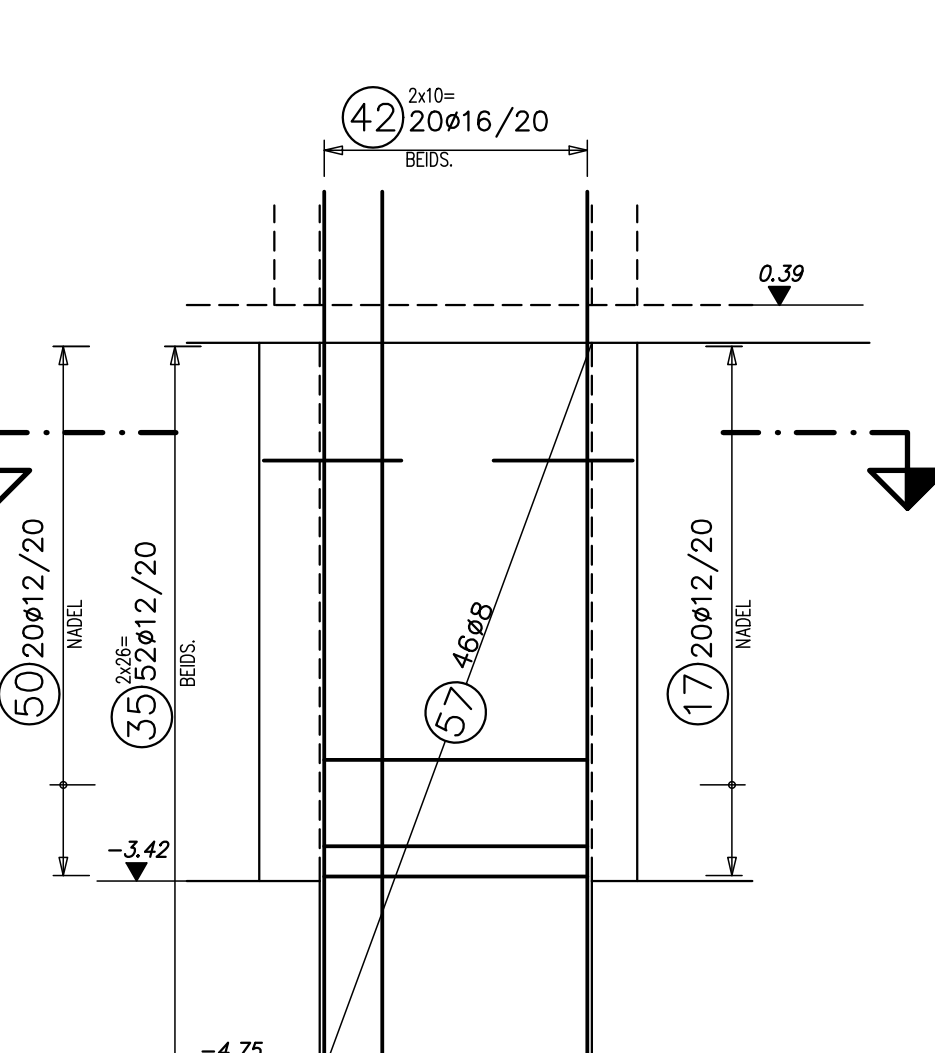
WAND 2
1:50, B500



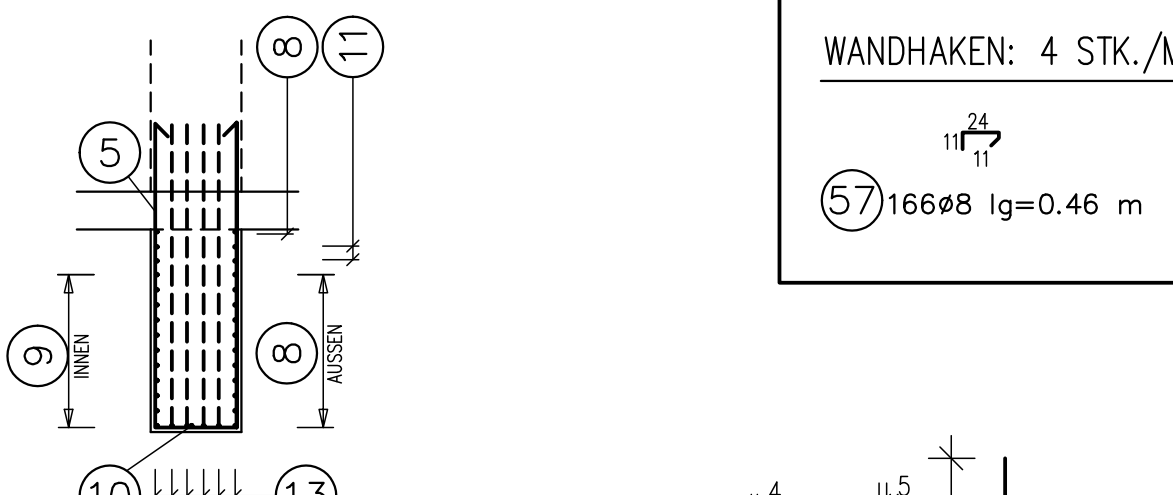
SCHNITT 4-4
1:50



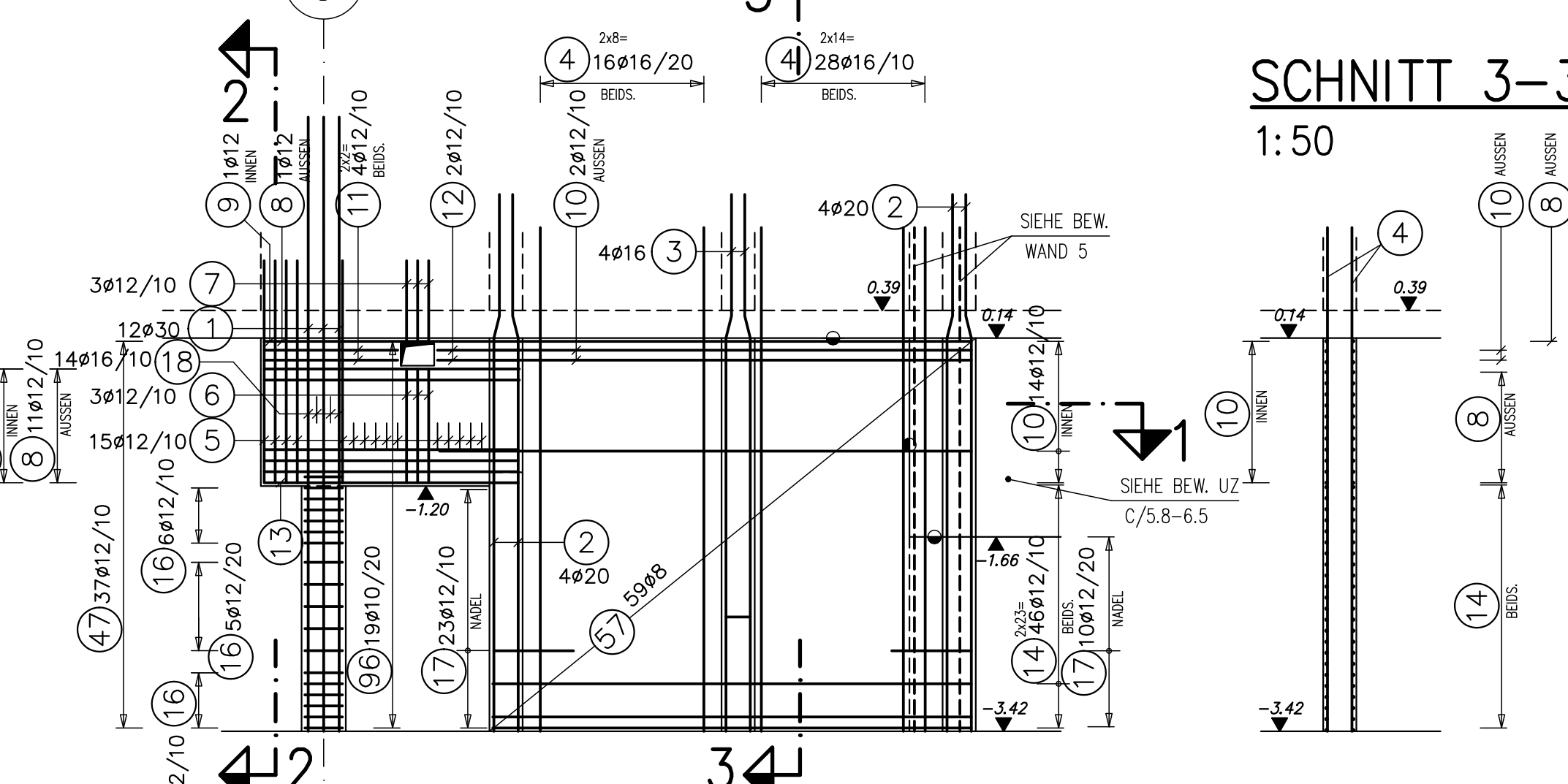
WAND 4
1:50, B500



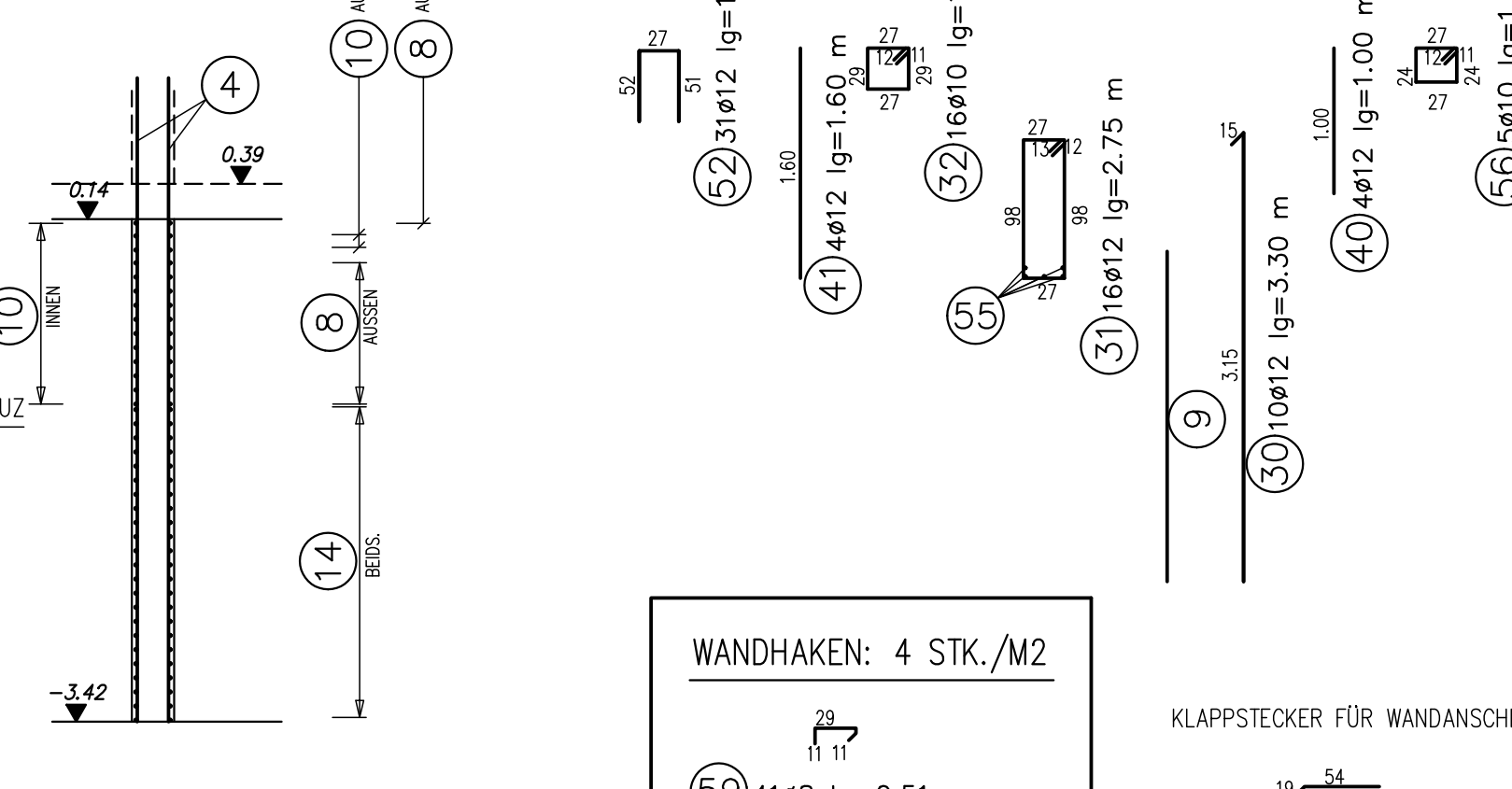
SCHNITT 2-2
1:50



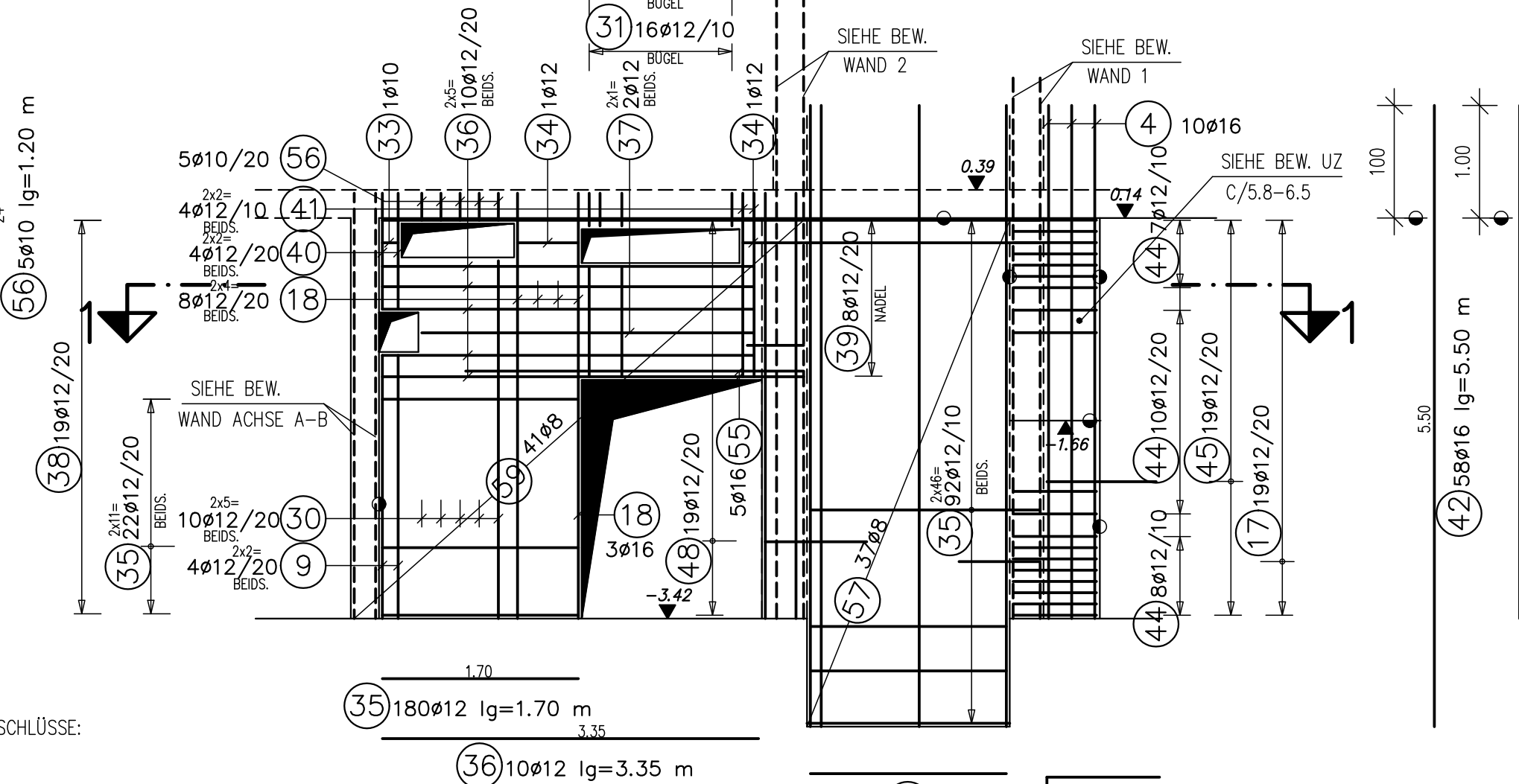
WAND 1
1:50, B500



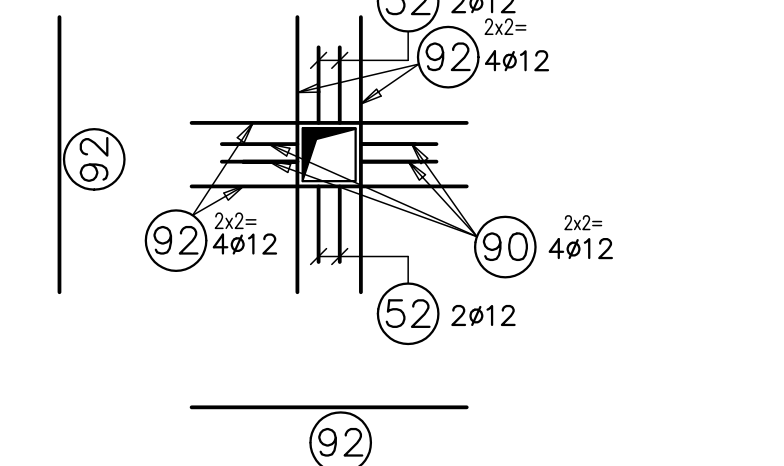
SCHNITT 3-3
1:50



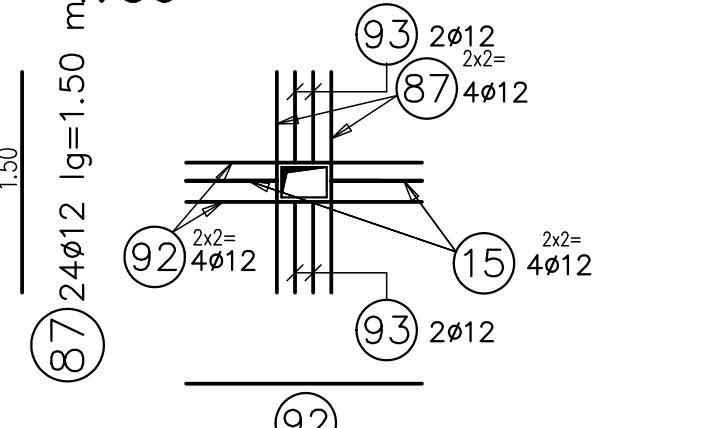
WAND 5
1:50, B500



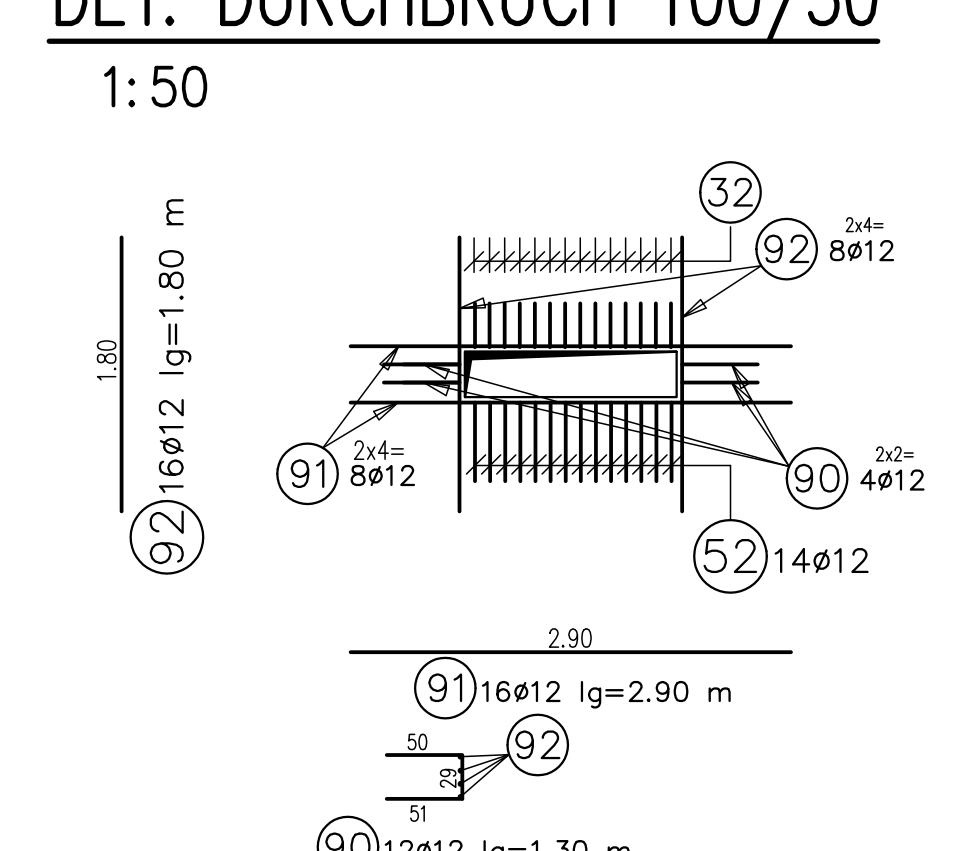
DET. DURCHBRUCH 35/35
1:50



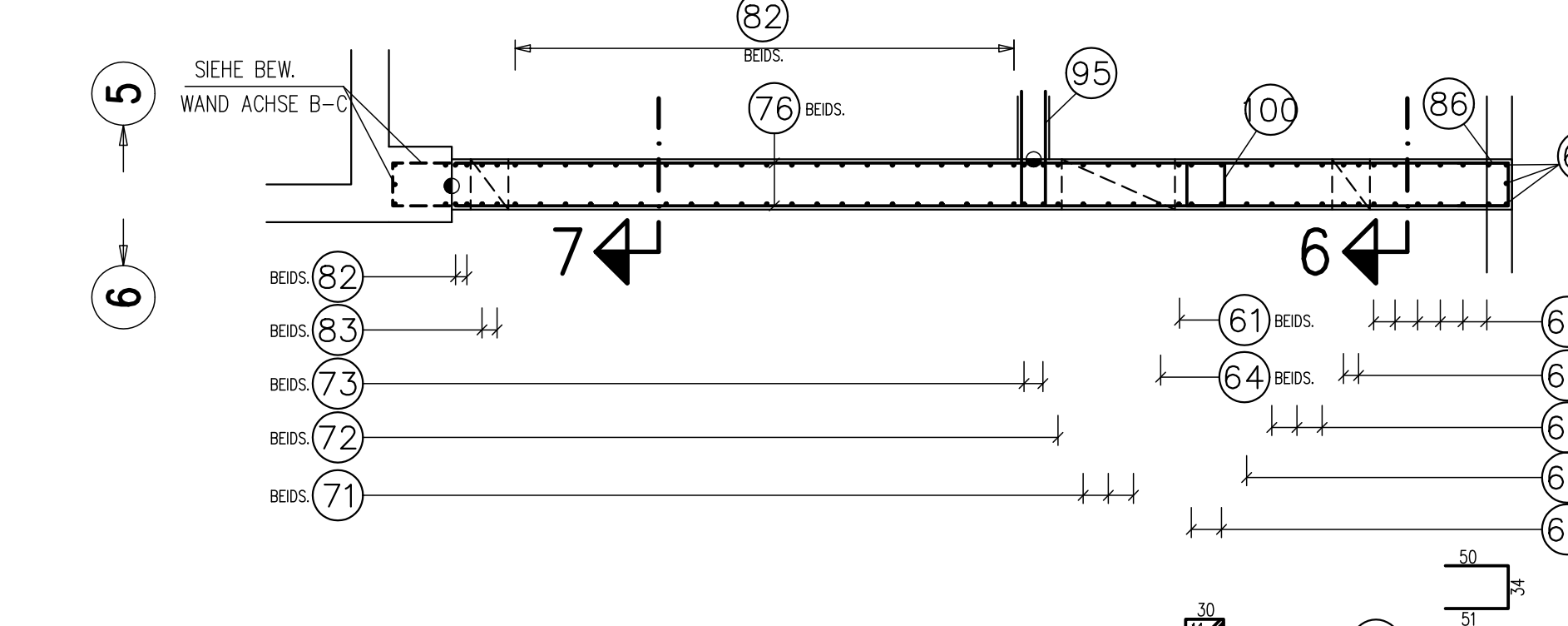
DET. DURCHBRUCH 30/20
1:50



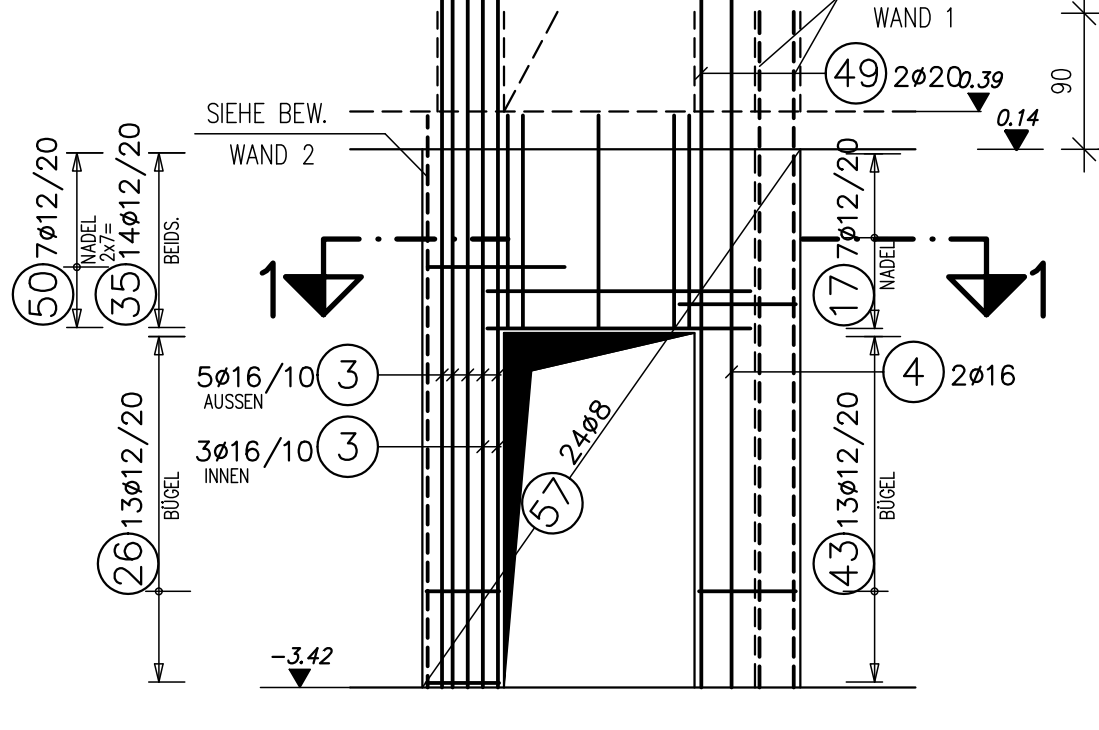
DET. DURCHBRUCH 140/30
DET. DURCHBRUCH 100/30
1:50



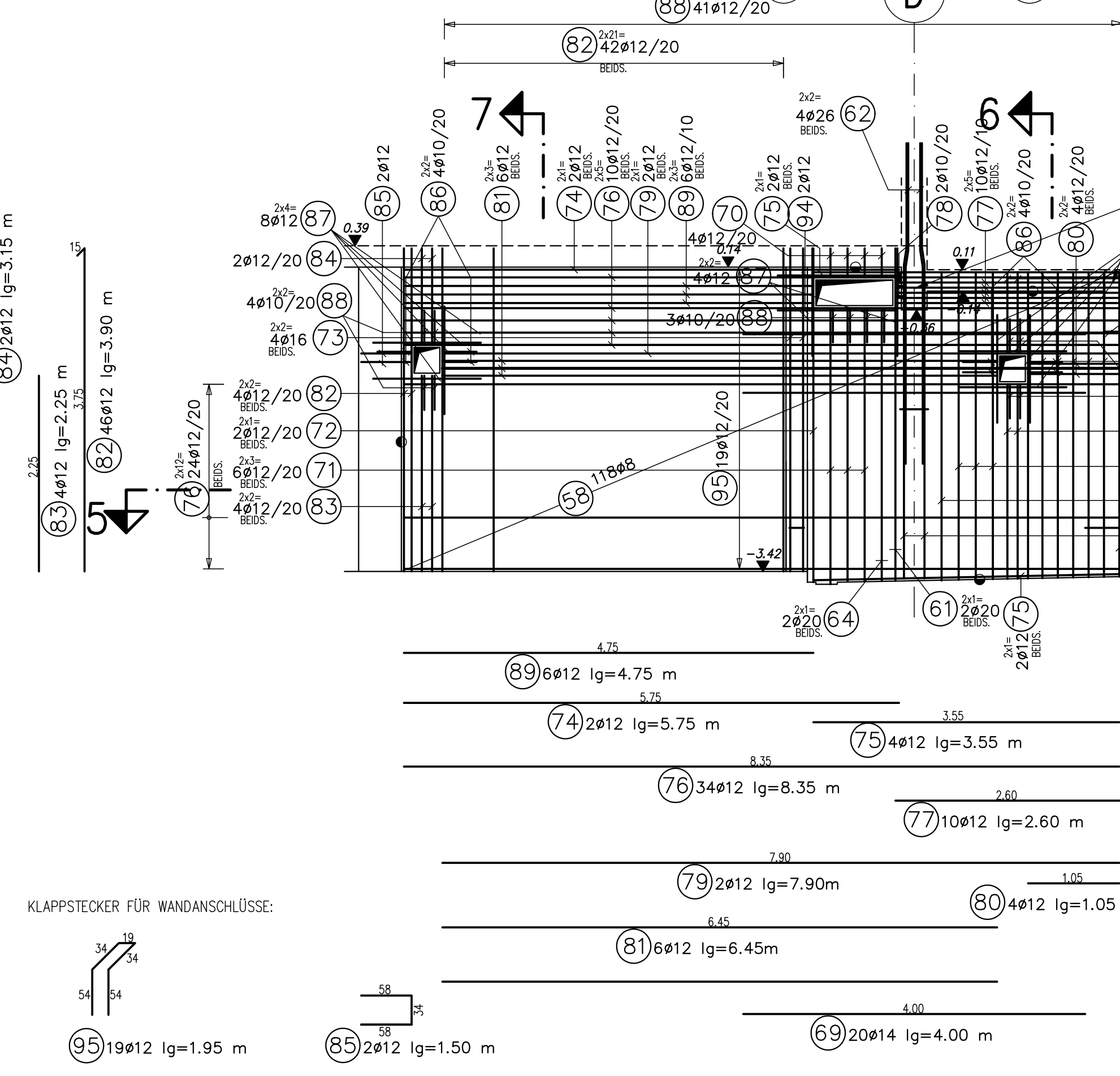
SCHNITT 5-5
1:50



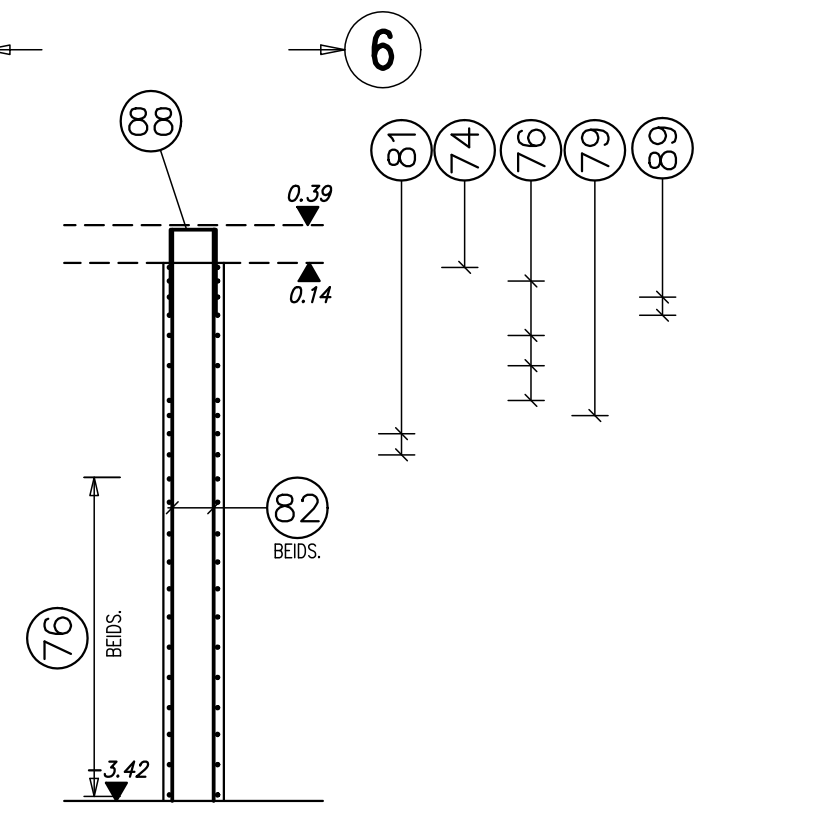
WAND 3
1:50, B500



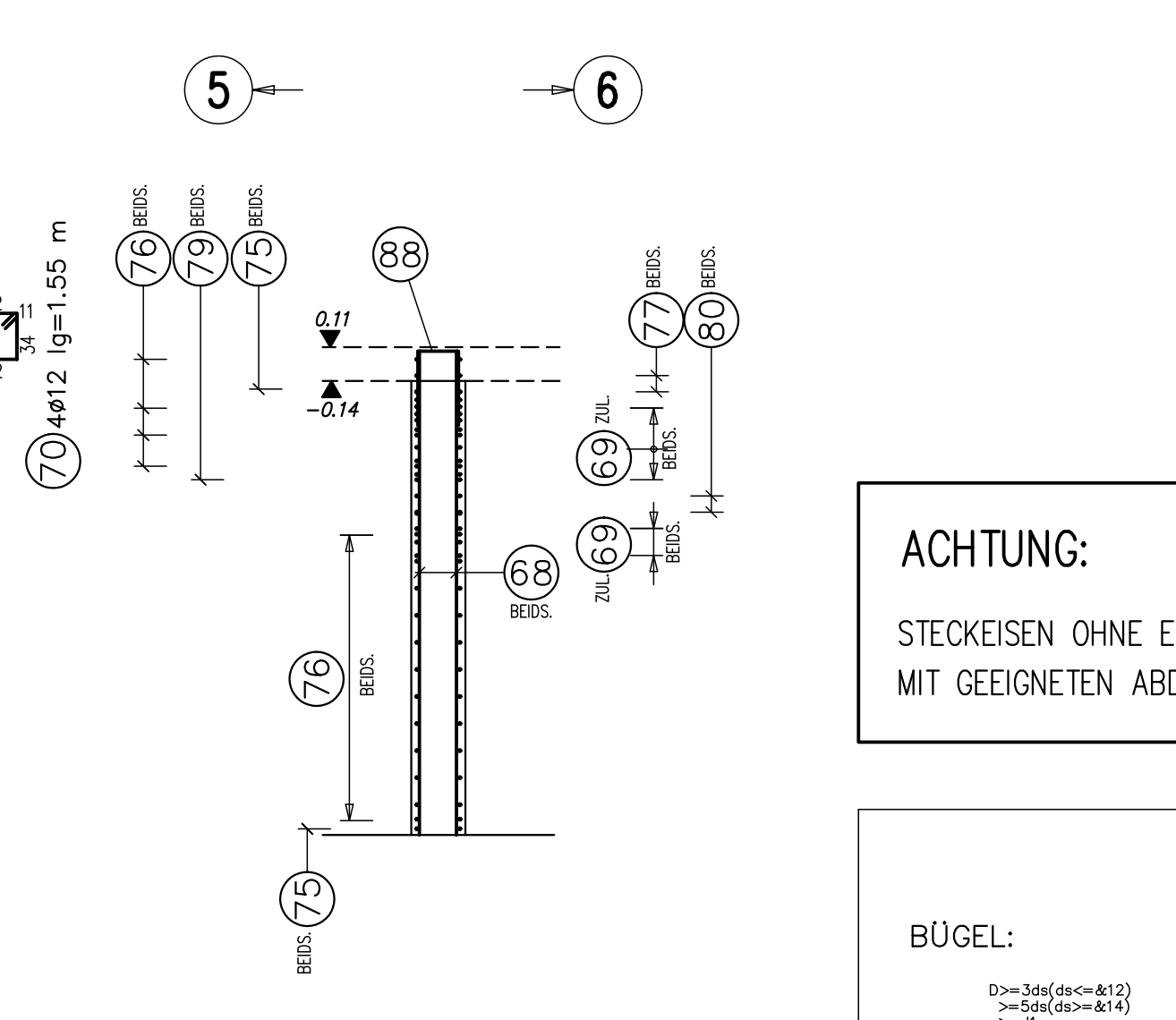
WAND 5.8/C-D
1:50 B300



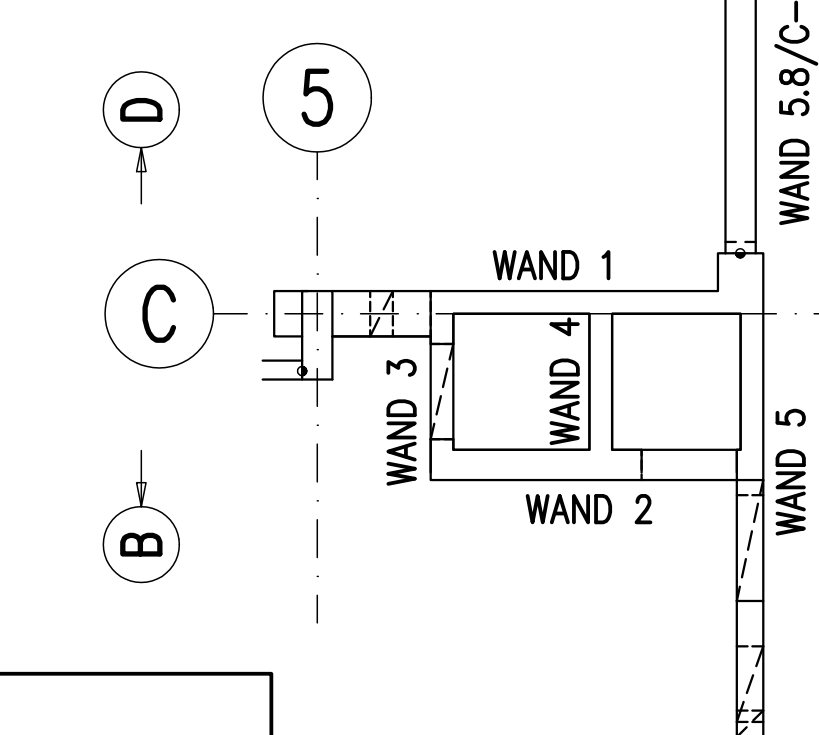
SCHNITT 7-7
1:50



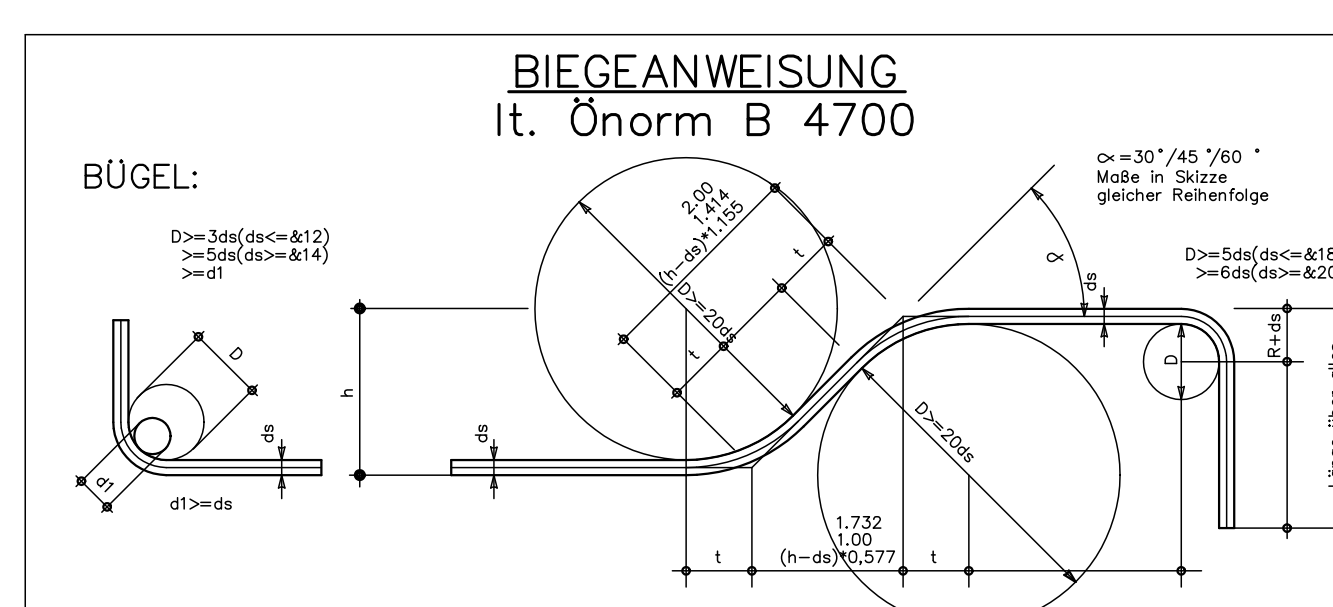
SCHNITT 6-6
1:50



ÜBERSICHTSPLAN
1:100



ACHTUNG:
STECKEISEN OHNE ENDHAKEN BAUSEITS MIT GEEIGNETEN ABDECKUNGEN VERSEHEN!



STAHL: BST 550
BETON: B500, B300
BETONDECKUNG: 3cm

STAHLGÜTE: BSt 550		STAHLLISTE										
Pos.	Stk.	Øs (mm)	(m)	8	10	12	14	16	20	25	26	30
1	12	30	5,53									66,60
2	8	20	4,85									38,80
3	12	16	4,75									
4	56	16	4,55									57,00
5	15	12	4,80									254,80
6	3	12	3,30									9,90
7	3	12	2,20									6,60
8	12	16	6,25									4,80
9	15	12	2,30									3,90
10	16	12	4,80									76,80
11	4	12	1,20									4,80
12	2	12	1,95									3,90
13	2	12	4,25									25,50
14	46	12	4,30									197,80
15	18	12	1,55									27,90
16	24	12	2,00									48,00
17	79	12	1,70									134,30
18	28	16	3,80									106,40
19	6	30	5,55									33,30
20	15	12	3,75									48,75
21	15	16	4,50									67,50
22	14	16	4,60									64,40
23	14	16	1,75									17,50
24	12	12	2,40									91,20
25	24	16	2,60									62,40
26	13	12	2,00									26,00
27	13	12	1,35									17,55
28	19	12	1,30									24,70
29	19	12	1,50									28,50
30	10	12	3,30									33,00
31	16	12	2,75									44,00
32	16	10	1,25									21,60
33	1	10	1,10									1,10
34	2	12	1,50									3,00
35	18	12	1,70									306,00
36	10	12	3,35									33,50
37	2	12	3,00									6,00
38	19	12	1,75									33,25
39	4	12	2,20									17,60
40	4	12	1,85									4,00
41	4	12	1,60									6,40
42	58	16	5,50									319,00
43	13	12	2,00									26,00
44	25	12	2,80									70,00
45	19	12	2,35									44,65
46	13	12	3,50									45,50
47	37	12	3,10									114,70
48	19	12	2,15									40,85
49	2	20	4,45									8,90
50	27	12	2,15									58,05
51	26	12	1,85									48,10
52	31	12	1,30									40,30
53	4	12	1,35									5,40
54	19	10	1,30									37,05
55	5	16	3,00									15,00
56	5	10	1,20									6,00
57	166	8	0,44									36,36
58	164	8	0,56									91,84
59	41	8	0,51									20,91
60	4	20	5,10									20,40
61	2	20	1,70									7,70
62	4	25	3,75									15,00
63	2	20	3,60									7,20
64	2	20	3,15									6,30
65	4	12	2,25									9,00
66	2	12	2,80									5,60
67	6	16	3,60									21,60
68	15	12	3,70									55,50
69	20	14	4,00									80,00
70	4	12	1,25									6,20
71	6	12	3,15									18,90
72	2	12	4,05									8,10
73	4	16	3,75									15,00
74	2	12	2,75									11,50
75	4	12	3,55									14,20
76	34	12	8,35									283,90
77	10	12	2,60									26,00
78	2	10	1,10									2,20
79	2	12	2,90									15,80
80	4	12	1,05									4,20
81	6	12	6,45									38,70
82	46	12	3,90									179,40
83	4	12	2,25									9,00
84	2	12	3,15									6,30
85	2	12	1,50									3,00
86	28	10	1,35									37,80
87	24	12	1,30									36,00
88	32	12	1,40									44,80
89	6	12	4,75									28,50
90	12	12	1,30									15,60
91	16	12	2,90									46,40
92	20	12	1,80									36,00
93	4	12	1,55									6,20
94	2	12	1,40									2,80
95	19	12	1,95									37,05
96	19	10	0,75									29,45
97	15	10	0,75									14,44
98	19	10	0,56									10,64
99	4	26	2,60									10,40
100	19	8	1,50									28,50
Summe:				217,41	160,78	2814,15	80,80	1007,64	89,20	4,00	25,40	99,93
Summe der Längen (m):				10,395	3,617	0,888	1,288	1,578	2,466	3,833	4,168	5,543
Summe pro Laufmeter (kg/m):				85,9	98,8	2987,2	96,7	1590,3	220,2	6,8	105,9	354,3
Gesamtmasse (kg):												5339,3