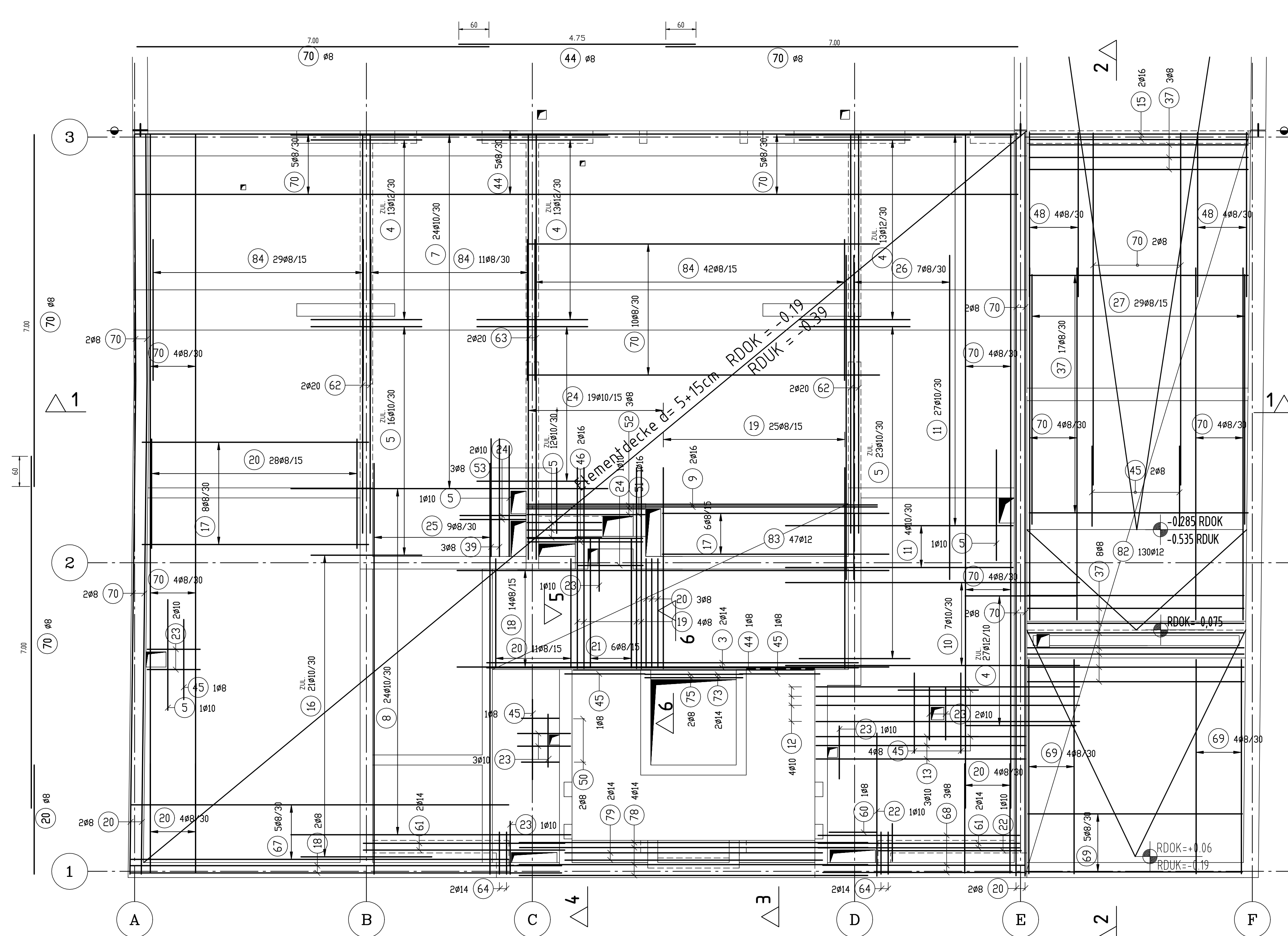
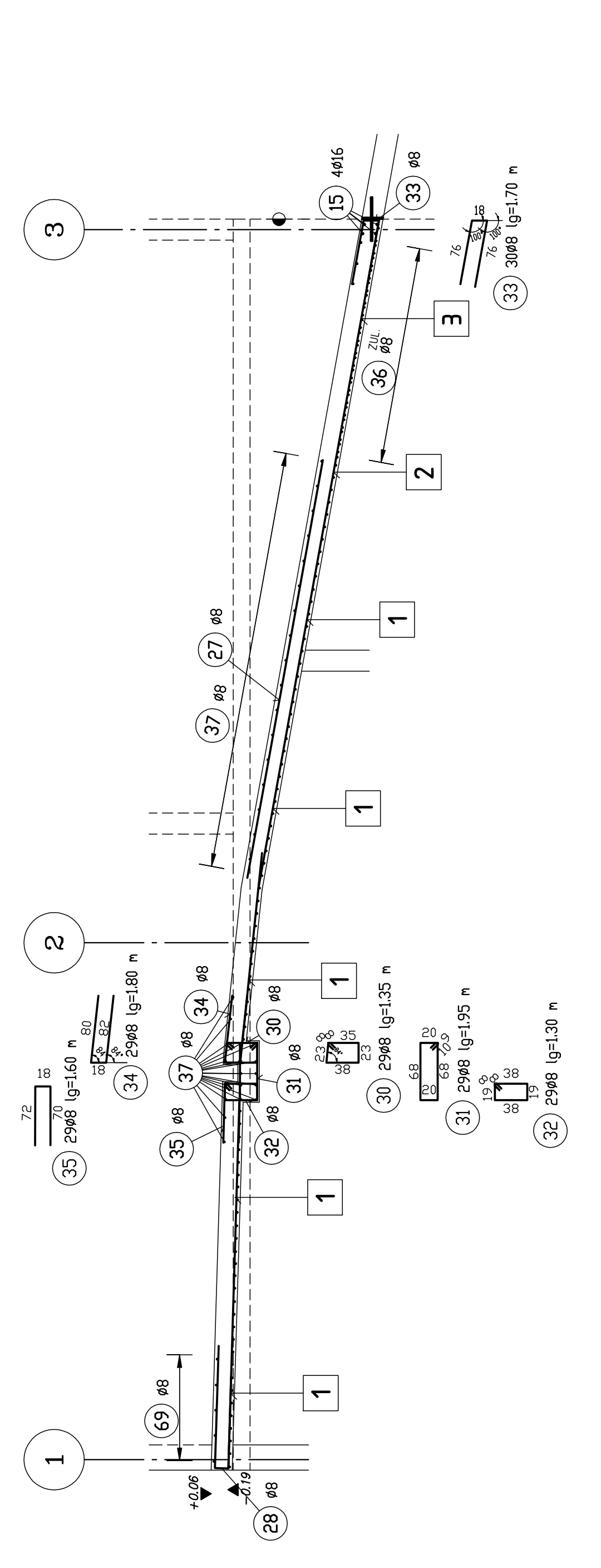


**DECKE ÜBER KELLERGESCHOSS
OBERE BEWEHRUNG**

Maßstab: 1:50

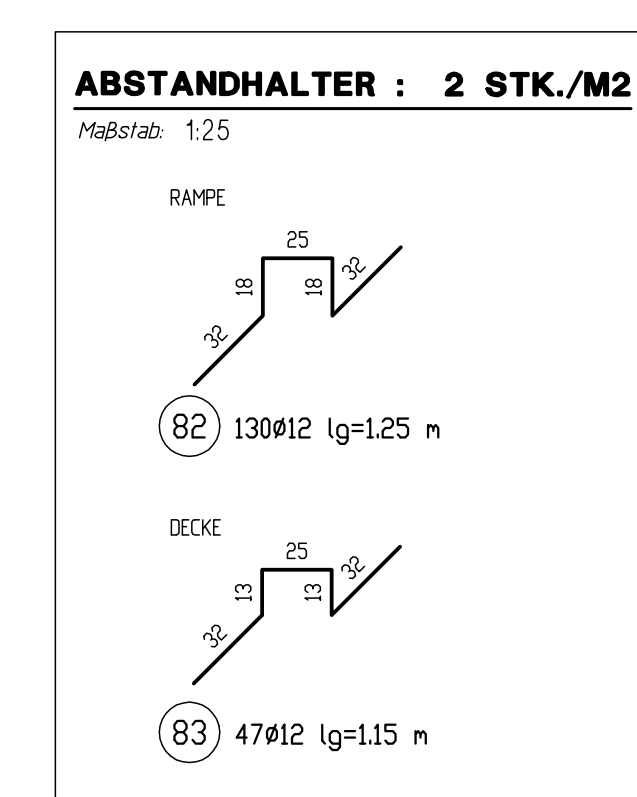
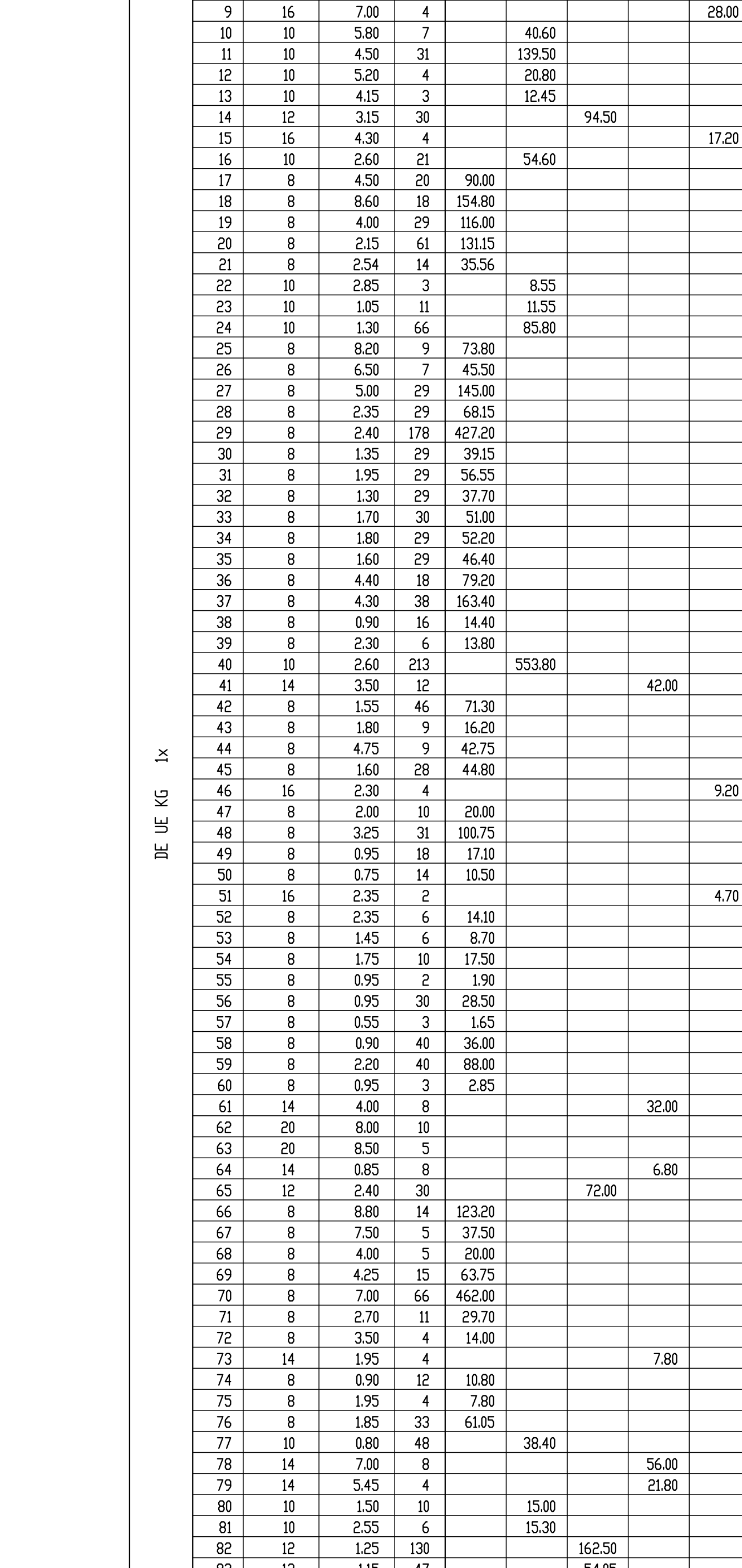
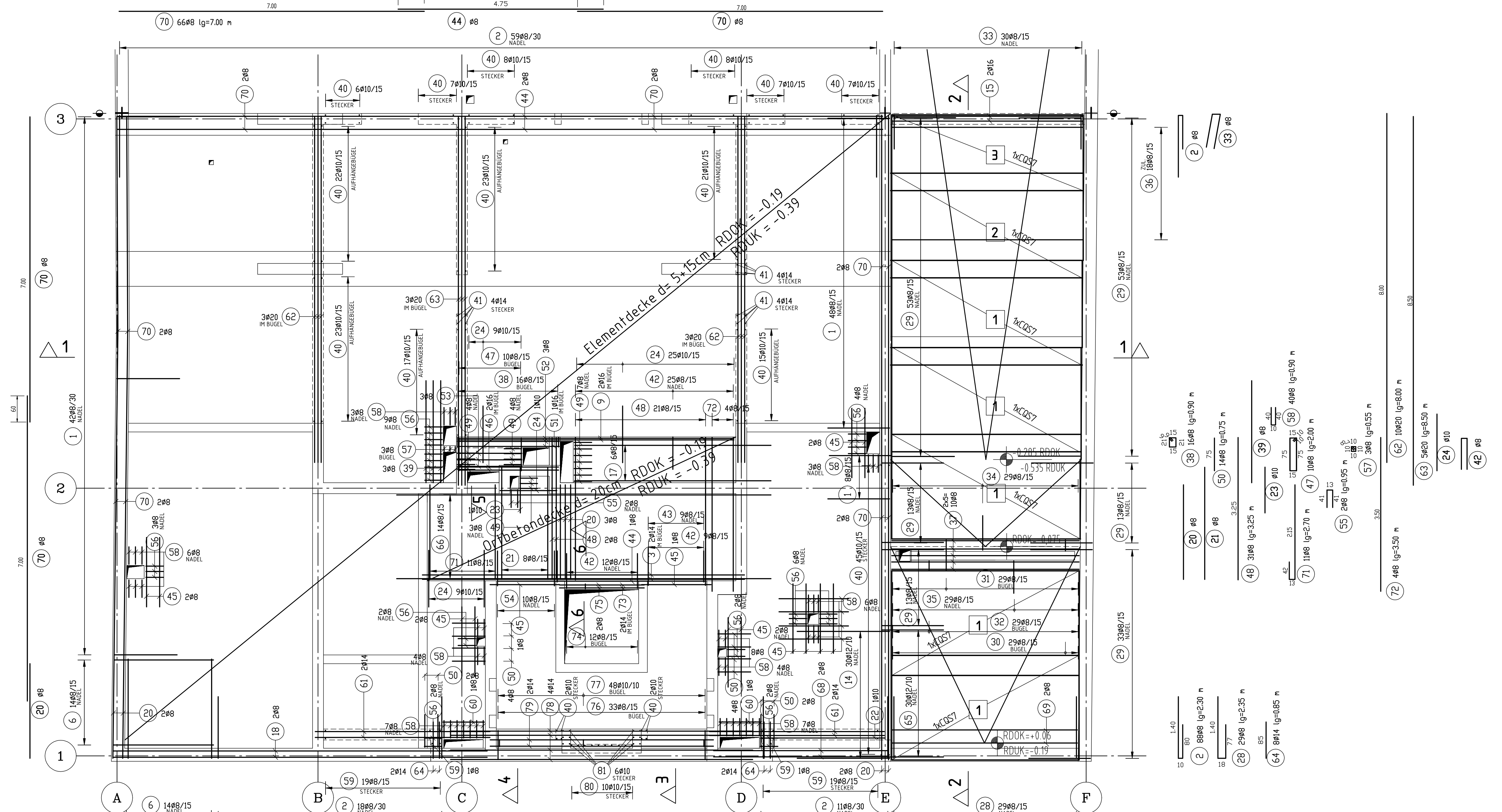


SCHNITT 2-2
Maßstab: 1:25

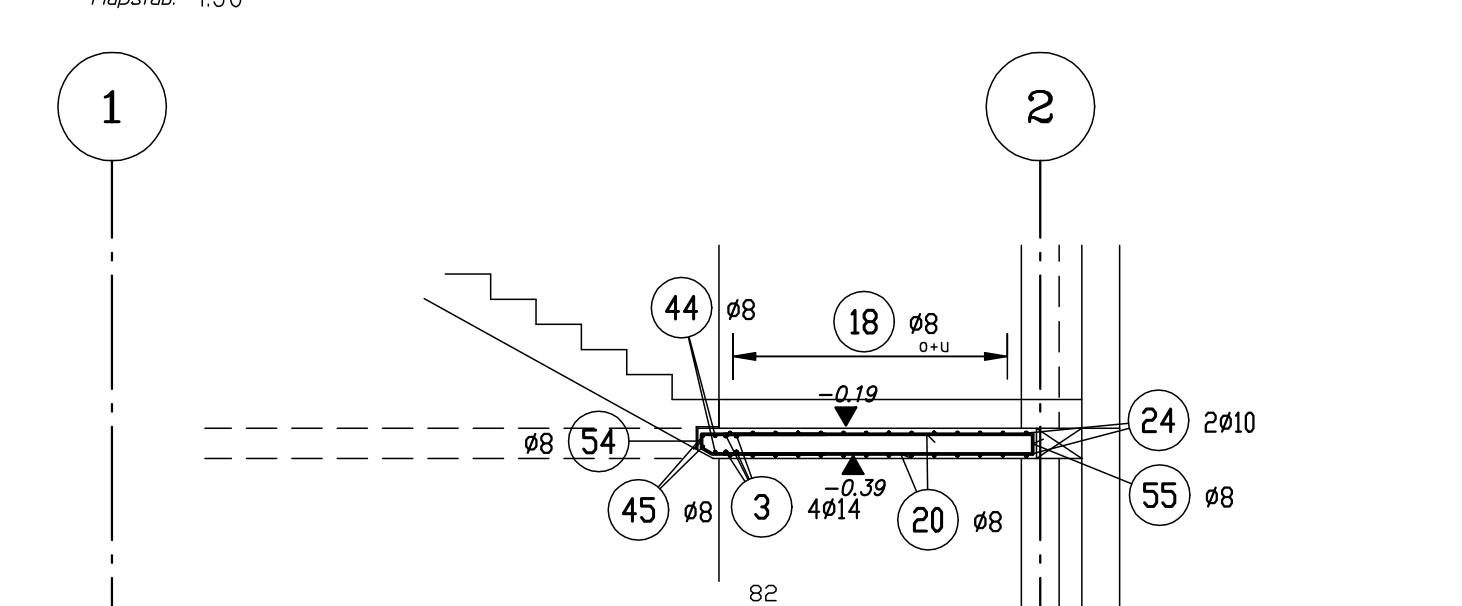


**DECKE ÜBER KELLERGESCHOSS
UNTERE BEWEHRUNG**

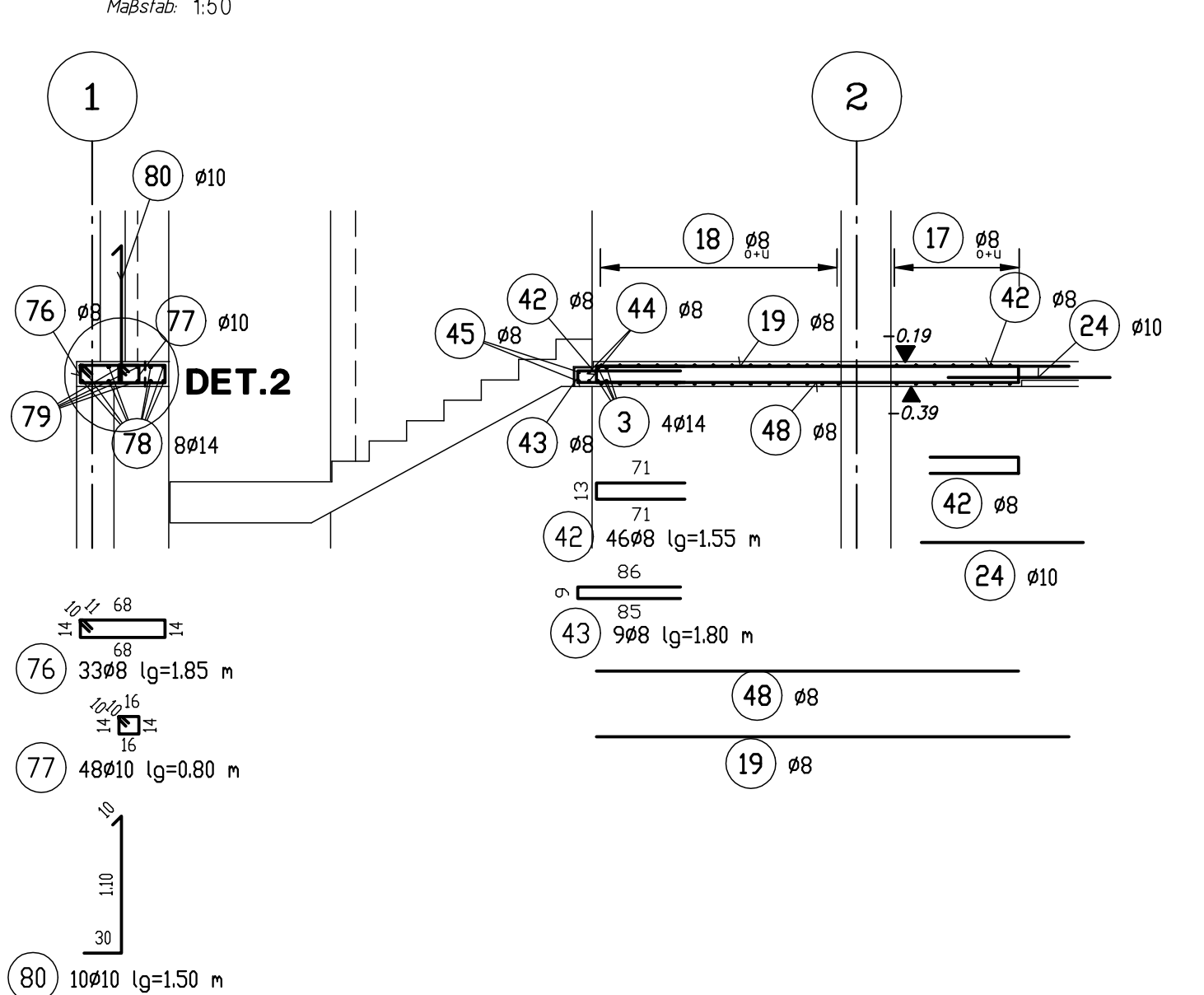
Maßstab: 1:50



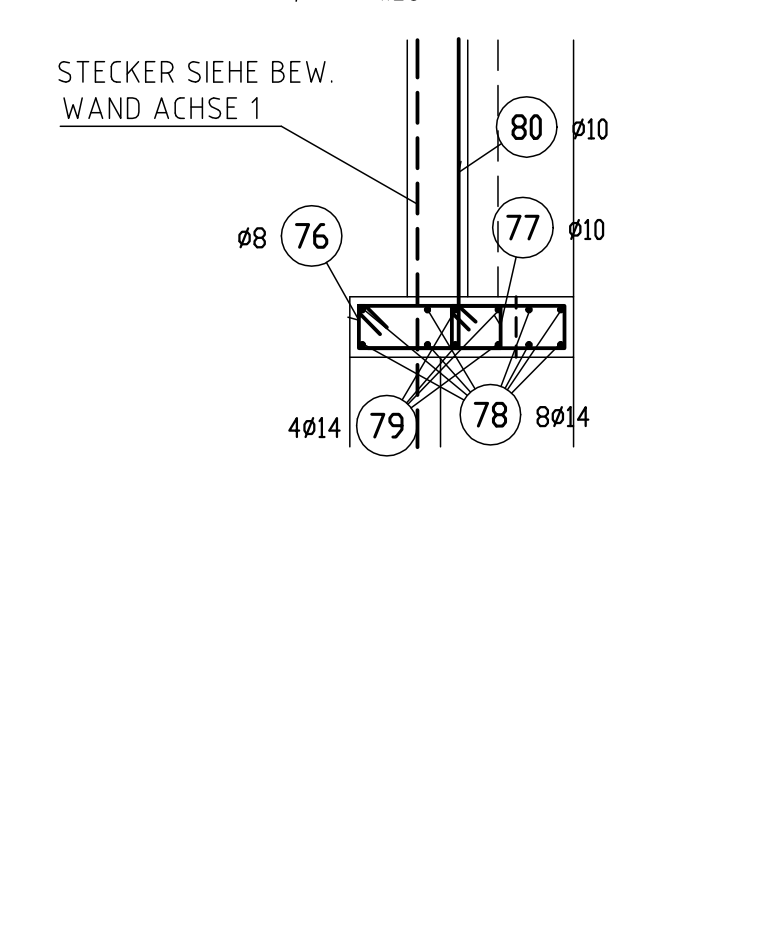
SCHNITT 4-4
Maßstab: 1:25



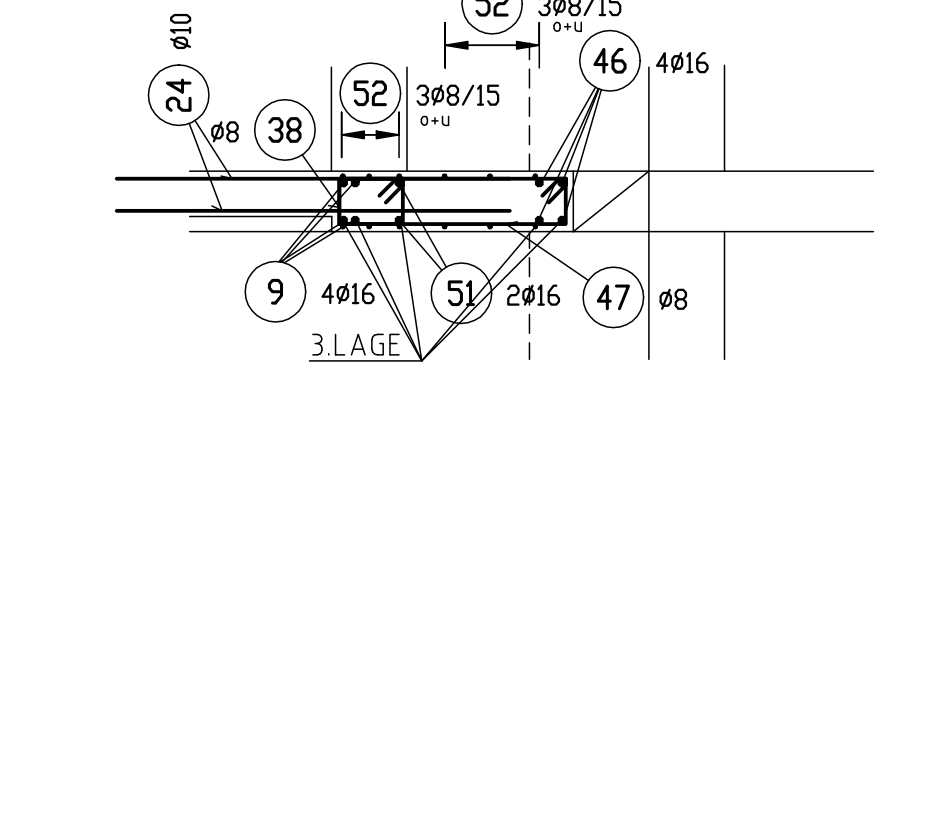
SCHNITT 3-3
Maßstab: 1:50



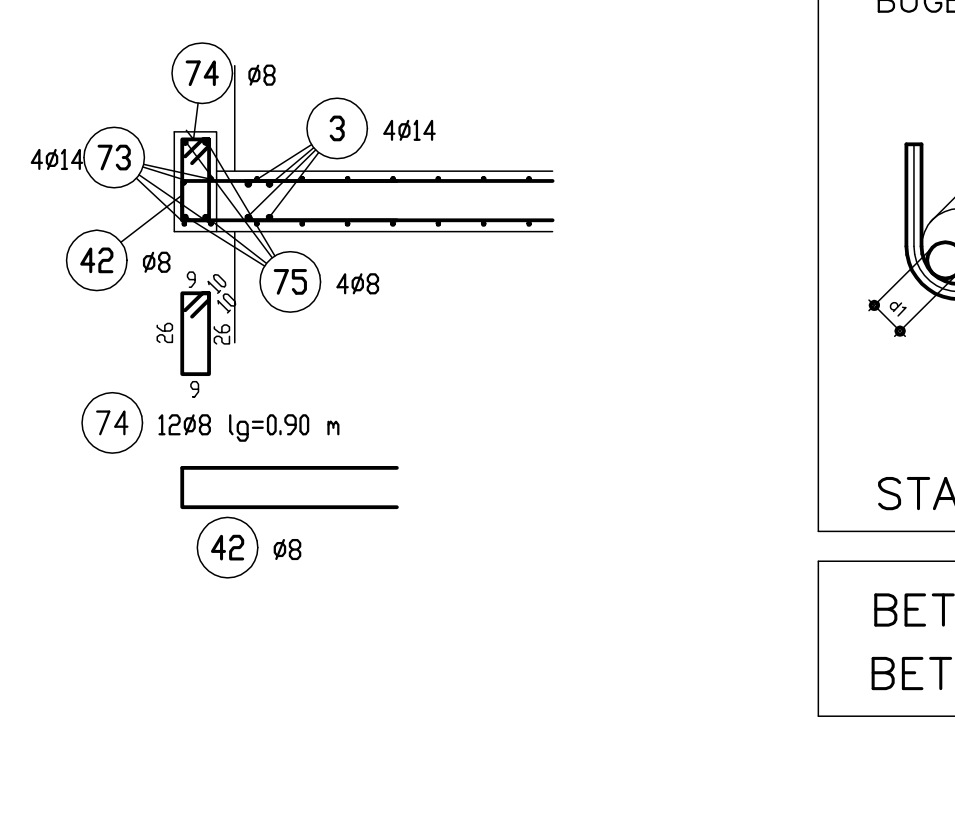
DETAIL 2
Maßstab: 1:25



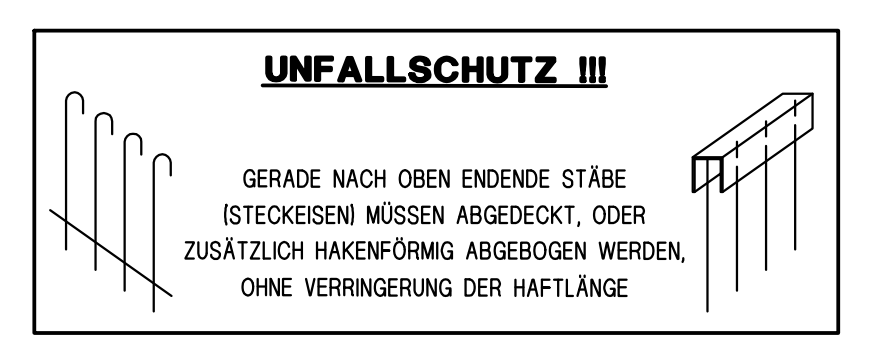
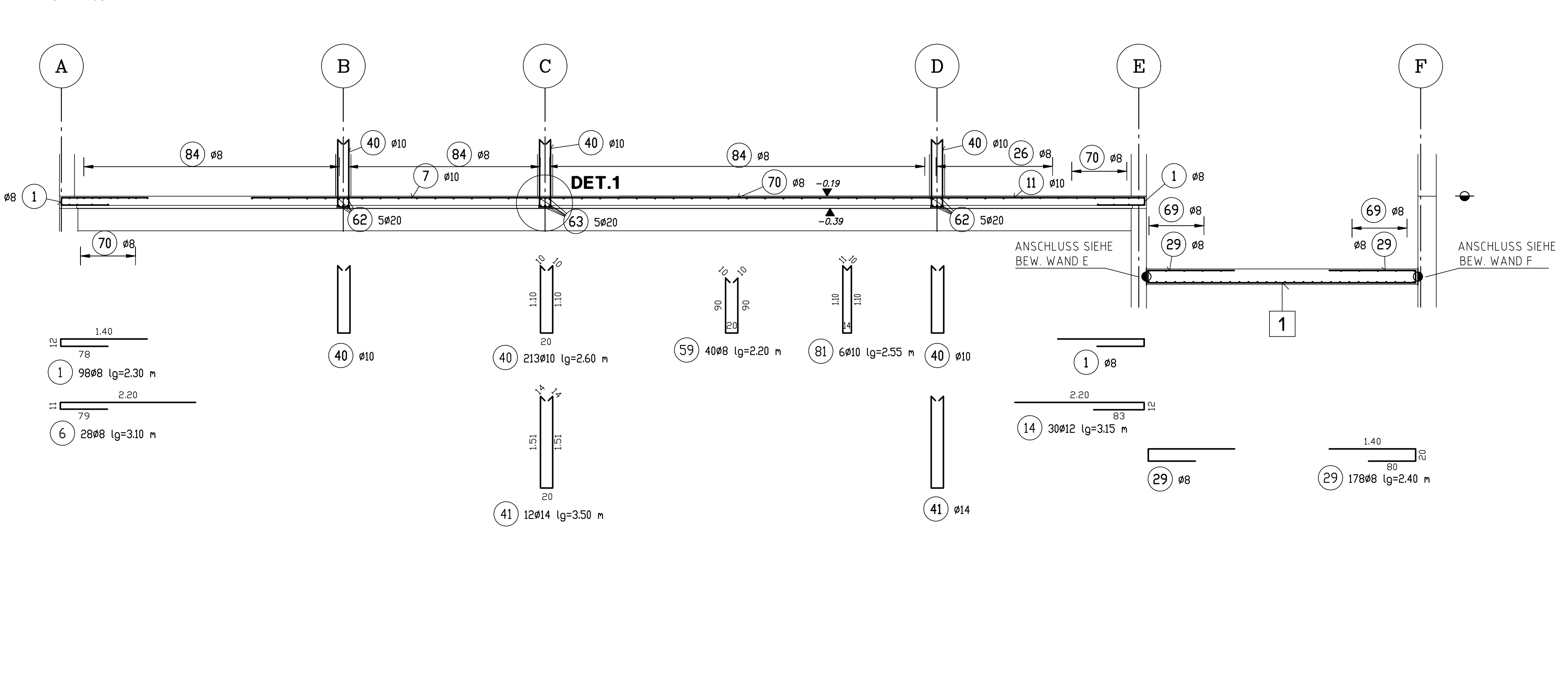
SCHNITT 5-5
Maßstab: 1:25



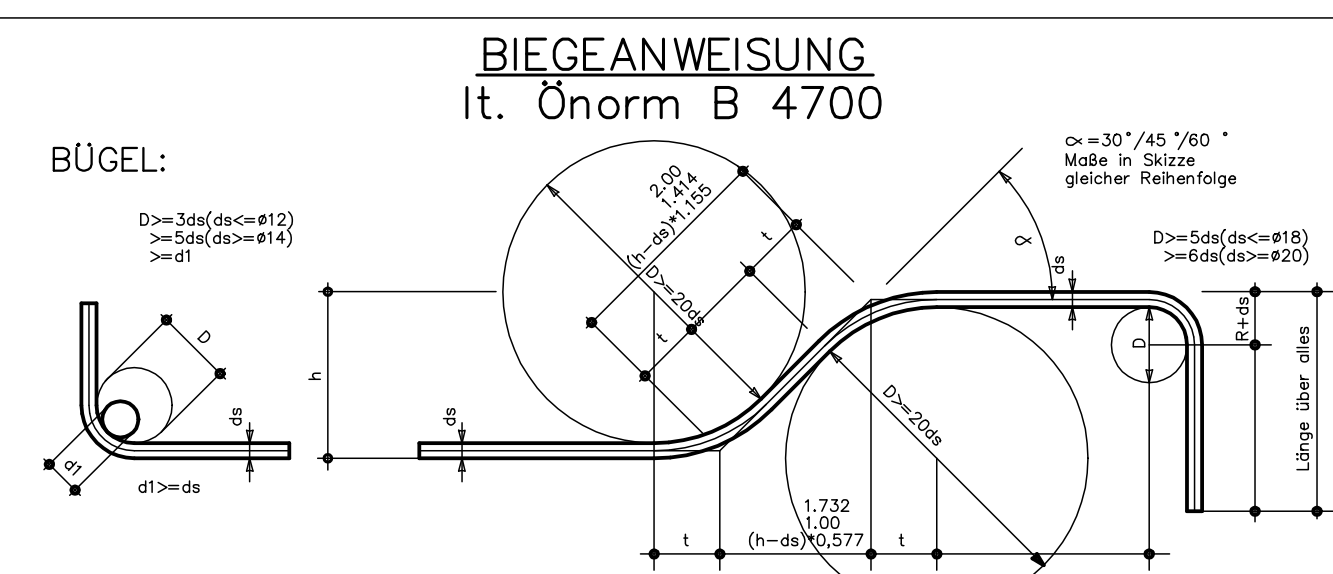
SCHNITT 6-6
Maßstab: 1:25



SCHNITT 1-1
Maßstab: 1:25



ACHTUNG BAUSTELLE !
DIE DECKE ÜBER KELLER BLEIBT
UNTERSTELLT, BIS DIE TRAGENDEN
SCHEIBEN IM ERDGESCHOSS IHRE
VOLLE TRAGFÄHIGKEIT ERREICHT
HABEN.



STAHL: BST 550
BETON: B 300
BETONDECKUNG: 2,5cm

STAHLLISTE
STAHLGÜTE: BST 550

STK.	POS.	ANGABE	l	STK.	8	10	12	14	16	20
1	8	2,30	98	225,40						
2	8	2,30	88	202,40						
3	14	7,40	30					29,60		
4	12	2,20	66				145,20			
5	10	2,20	54				118,80			
6	8	3,00	30				86,80			
7	10	6,30	24				151,20			
8	10	3,60	24				134,40			
9	16	7,00	4							28,00
10	10	5,80	7				48,60			
11	10	4,50	31				175,50			
12	10	5,20	4				20,80			
13	10	4,15	3				12,45			
14	12	3,15	30						94,50	
15	16	4,50	4							17,20
16	10	2,60	21				54,60			
17	8	4,50	20				90,00			
18	8	8,60	18				154,80			
19	8	4,00	29				116,00			
20	8	2,55	61				155,50			
21	8	2,54	14				35,56			
22	10	2,85	3				8,55			
23	10	1,85	11				19,95			
24	10	1,30	66				85,80			
25	8	8,20	9				73,80			
26	8	4,50	7				40,50			
27	8	5,00	29				145,00			
28	8	2,25	29				65,25			
29	8	2,40	178				427,20			
30	8	1,25	29				36,25			
31	8	1,95	29				56,55			
32	8	1,50	29				42,75			
33	8	1,70	30				51,00			
34	8	1,80	29				52,20			
35	8	1,60	29				46,40			
36	8	4,40	18				79,20			
37	8	6,30	18				113,40			
38	8	6,30	18				113,40			
39	8	2,30	6				13,80			
40	10	1,85	11				19,95			
41	14	3,50	12				55,80			
42	8	1,55	46				71,30			
43	8	1,80	9				16,20			
44	8	4,75	5				22,75			
45	8	1,60	28				44,80			
46	16	2,30	7				36,20			9,20
47	8	2,00	10				20,00			
48	8	3,25	31				102,75			
49	8	4,95	18				117,00			
50	8	0,75	14				10,50			
51	16	2,25	2				4,50			4,70
52	8	2,20	6				13,20			
53	8	1,45	6				8,70			
54	8	1,75	10				17,50			
55	8	0,95	2				1,90			
56	8	0,95	30				28,50			
57	8	0,95	3				1,85			
58	8	0,90	40				36,00			
59	8	2,20	40				88,00			
60	8	0,95	3				1,85			
61	14	4,00	8				32,00			
62	20	8,00	10				80,00			80,00
63	8	0,80	14				11,20			
64	14	0,85	8				6,80			42,50
65	12	2,40	30				72,00			
66	8	0,80	14				11,20			
67	8	7,50	5				37,50			
68	8	4,00	5				20,00			
69	8	4,25	15				63,75			
70	8	7,00	66				462,00			
71	8	2,70	11				29,70			
72	8	2,50	4				10,00			
73	14	1,95	4				7,80			
74	8	0,90	12				10,80			
75	8	1,95	4				7,80			
76	8	1,85	33				61,05			
77	10	0,80	48				38,40			
78	14	7,00	8				56,00			
79	14	5,45	4				21,80			
80	10	1,50	10				15,00			
81	10	2,20	6				13,20			
82	12	1,25	130				162,50			
83	12	1,25	47				58,75			
84	8	3,00	82				246,00			
SUMME										
SUMME DER LÄNGEN (m)				2952,36	1488,75	528,25	126,10	59,10	102,50	
MASSE PRO LAUFMETER (kg/m)				0,395	0,617	0,888	1,208	1,278	2,466	
MASSE PRO QU. (kg)				1561,81	884,26	469,93	153,77	75,26	252,09	
GESAMTMASSE (kg)									252,728	
										1x252728 = 252728